

## VSP A

*Die halbautomatische Vertikalschneidemaschine der Premiumklasse sorgt dank berührungsfreier Ablage für maximale Hygiene und optimale Präsentation in und um die Frischetheke. Die SmarterSlicing Technologie erleichtert alle Tätigkeiten rund um Schleifen, Reinigen und Wartung und hilft so, Lebensdauer und Performance der VSP A zu maximieren. Ein intuitives Bedienkonzept mit Touchscreen sorgt für schnelle Arbeitsabläufe an der Frischetheke.*



**Mehr Informationen**  
Hohe Leistung mit einer breiten Palette von Lösungen und Optionen.

Spezifikationen	Fakten	Details
<b>Abmessungen</b>		
<b>Außenmaße L x W x H</b>	627 x 720 x 524 mm	7", Standard
	627 x 720 x 600 mm	10", Modell mit Kontrollwaage
<b>Aufstellfläche L1 x W1</b>	516 x 433 mm	7", Standard
	468 x 460 mm	10", Modell mit Kontrollwaage
<b>Arbeitsfläche L2 x W2 x H2</b>	679 x 826 x 524 mm	7", Standard
	700 x 826 x 600 mm	10", Modell mit Kontrollwaage
<b>Elektrische Daten</b>		
<b>Leistungsaufnahme</b>	100-120 V; 50/60 Hz; 1,9-2,3 A	1-Phasenwechselstrom mit Emotion®
	220-240 V; 50/60 Hz; 1,0 A	1-Phasenwechselstrom mit Emotion®
<b>Schutzart</b>	IP33	
<b>Leistungsdaten</b>		
<b>Schneidgutdurchlass</b>		
<b>Quadratisch B x H</b>	240 x 175 mm	Mit Ablegesystem
<b>Rund Ø</b>	180 mm	
<b>Quadratisch B x H</b>	260 x 175 mm	Ohne Ablegesystem
<b>Rund Ø</b>	225 mm	
<b>Messer Ø</b>	330 mm	
<b>Messerdrehzahl</b>	160-300 U/min	Einstellbar über HMI
<b>Messorientierung</b>	0° Schrägstellung	
<b>Schnittstärke</b>	0-24 mm	Ohne Ablegesystem
	0,5-8 mm	Mit Ablegesystem
	0-3 mm	Feineinstellung
<b>Schlittenneigung</b>	0°	
<b>Gehäusewerkstoff</b>	Aluminium eloxiert Bizerba Ceraclean® Edelstahl Kunststoffe	
<b>Gewicht</b>		
<b>Maschinengewicht</b>	Ca. 65 kg	
<b>Verpackungsdaten</b>		
<b>Abmessungen L x B x H</b>	850 x 830 x 780 mm	
<b>Verpackungsgewicht</b>	Ca. 85 kg	

---

**Optionen****Fakten****Details****Integrierte Kontroll-  
waage**

0-3.000 g

Wägebereich

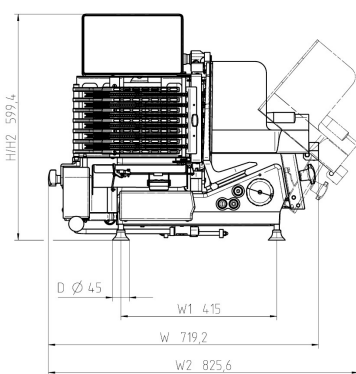
2 g

Teilung

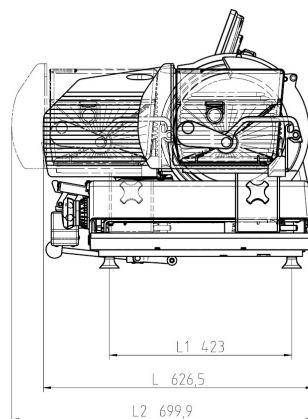
---

**Infografik**

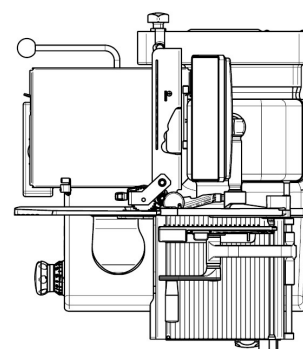
---

**Symbole****Maßzeichnungen**

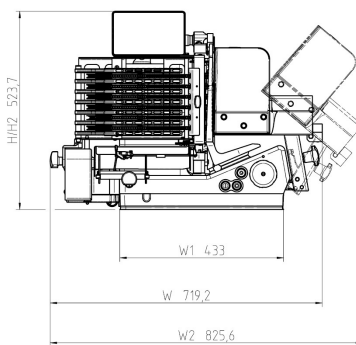
VSP A 10" Display Frontansicht



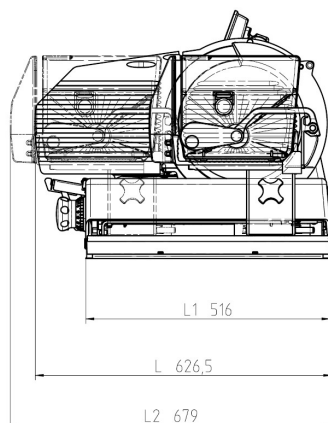
VSP A 10" Display Seitenansicht



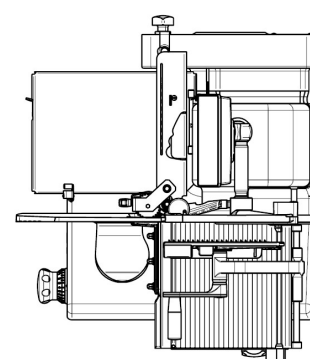
VSP A 10" Display Draufsicht



VSP A 7" Display Frontansicht



VSP A 7" Display Seitenansicht

VSP A 7" Display Draufsicht

---

**Bizerba SE & Co. KG**Wilhelm-Kraut-Straße 65  
72336 Balingen

T +49 7433 12-0

F +49 7433 12-2696

marketing@bizerba.com

**www.bizerba.com**